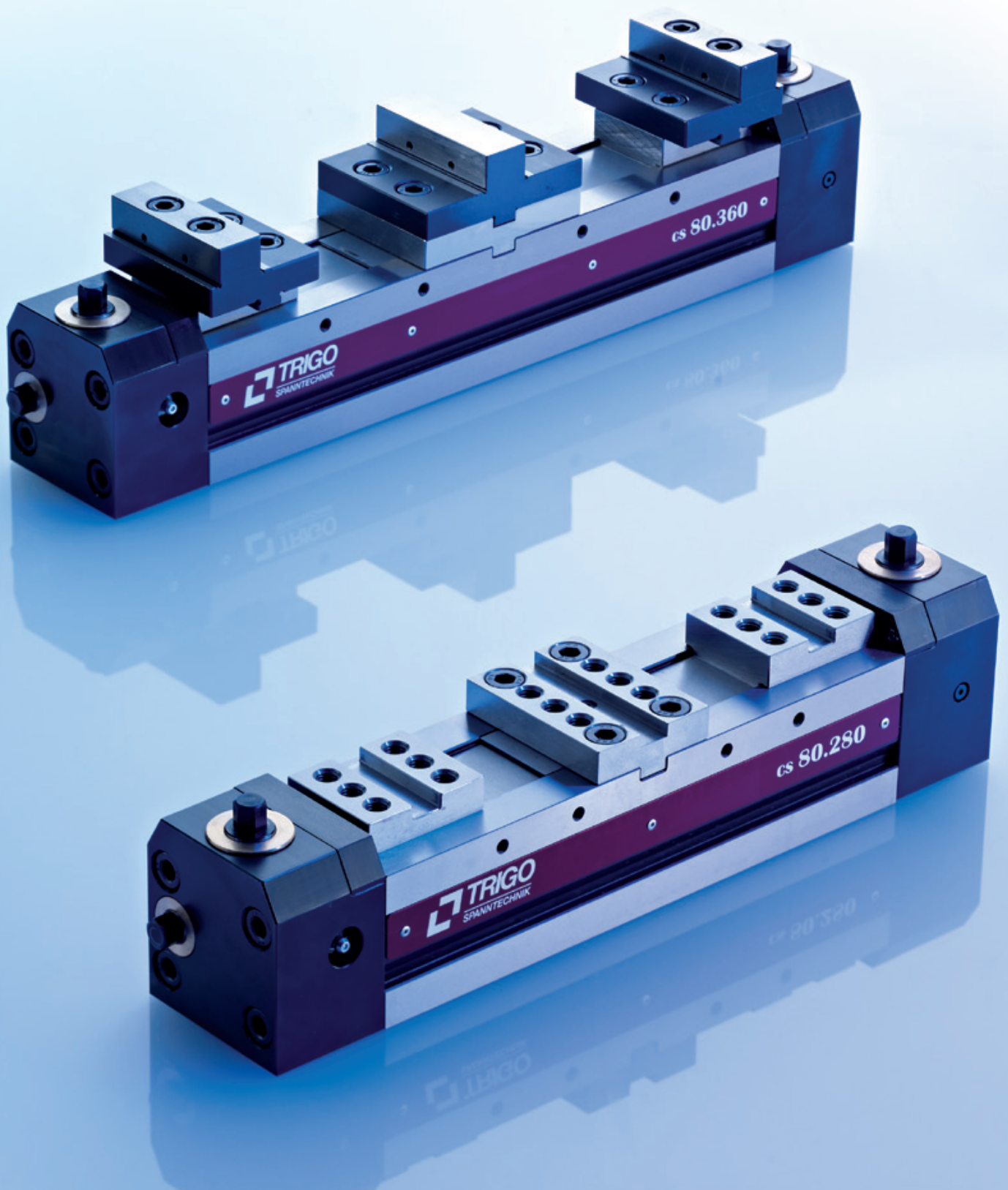


TRIGO Doppelspannsystem

DCS 80 - 280

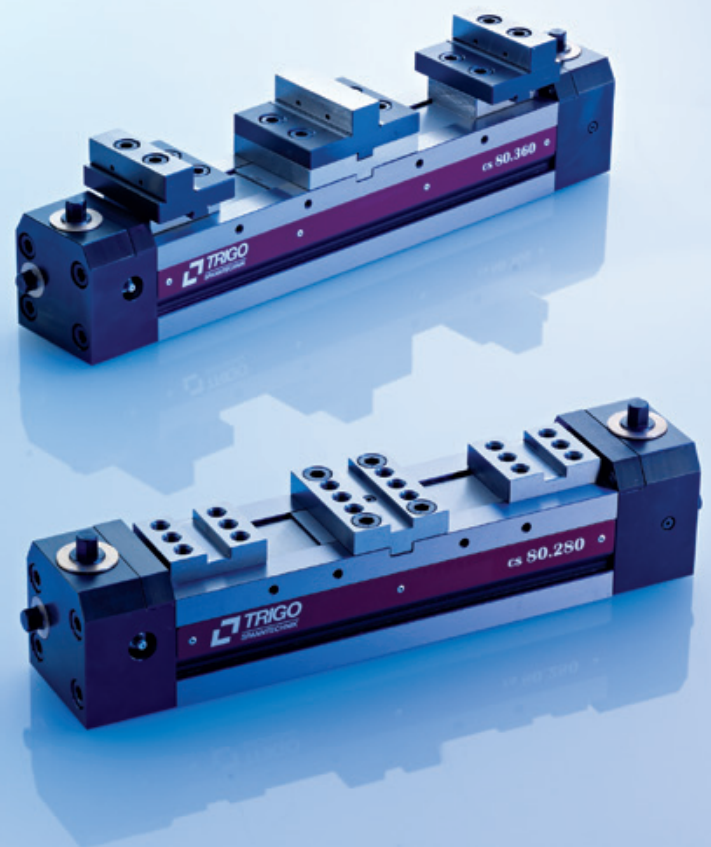
DCS 80 - 360



Kompaktes Doppelspannsystem – mit zwei Kraftverstärkern

Das universell einsetzbare Kompakt-Doppel-Spannsystem ermöglicht eine Einfach- oder Mehrfachspannung in einem Element. Zwei unabhängige Spanneinheiten, mechanisch oder hydraulisch, bieten vielseitige Anwendungsmöglichkeiten.

- Ein optimal ausgelegtes Führungsverhältnis zwischen Grundkörper und beweglicher Backe ermöglicht den Einsatz von sehr hohen Backen.
- Grundkörper aus Spezialguss garantiert hohe Steifigkeit und Formstabilität.
- Allseitig gehärtet und geschliffen – für höchste Ansprüche und Präzision.
- Mit Sonderbacken lassen sich Spannweiten über die Grundkörperlänge hinaus realisieren.
- Kostengünstige Lösungen durch einfach herzustellende Backenpaare.
- Bewährtes Backenaufsatzsystem.



Lieferbare Baugrößen:

DCS 80 - 280 mechanisch

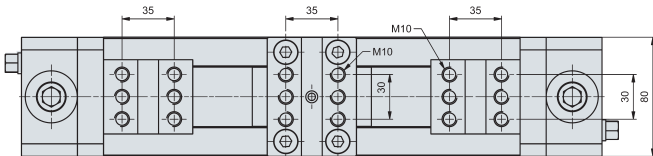
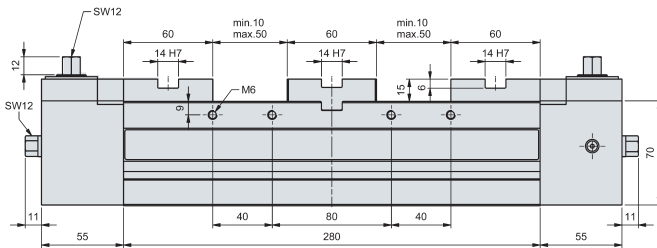
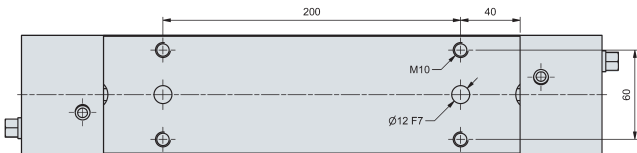
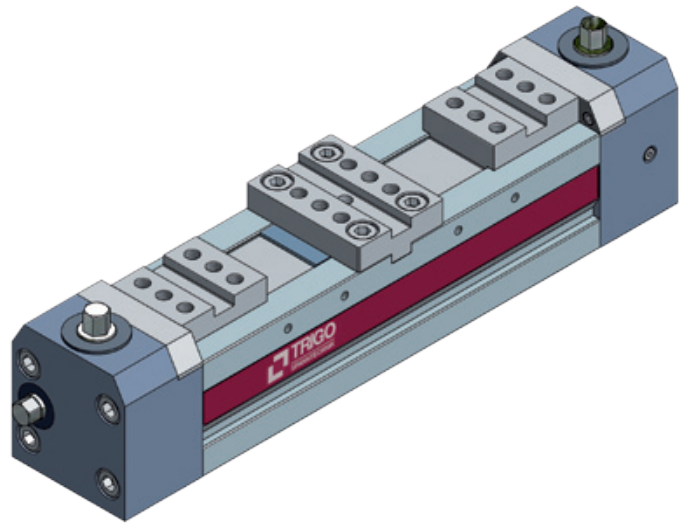
DCS 80 - 280 hydraulisch

DCS 80 - 360 mechanisch

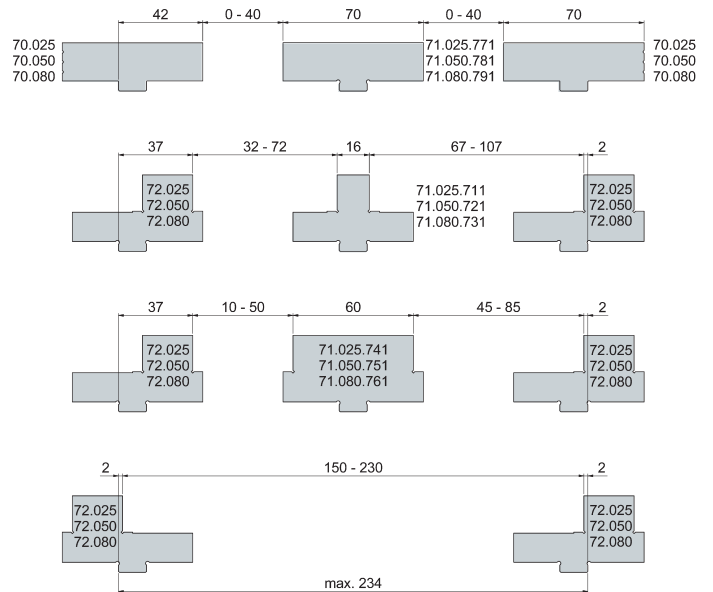
DCS 80 - 360 hydraulisch

Technische Daten

Spannkraft	max. 20.000 N bei 60 Nm
Backenbreiten	25-80 mm (Standard)
Spannbereich	bis 230 mm (Sonderbacken)
Spannhub	3 mm
Gewicht	14,5 kg (ohne Backen)
Bestell-Nr.	DCS 80-280 M



Spannbereich mit Wende- und Mittenbacke sowie Stufenwende- und Stufenmittelbacke

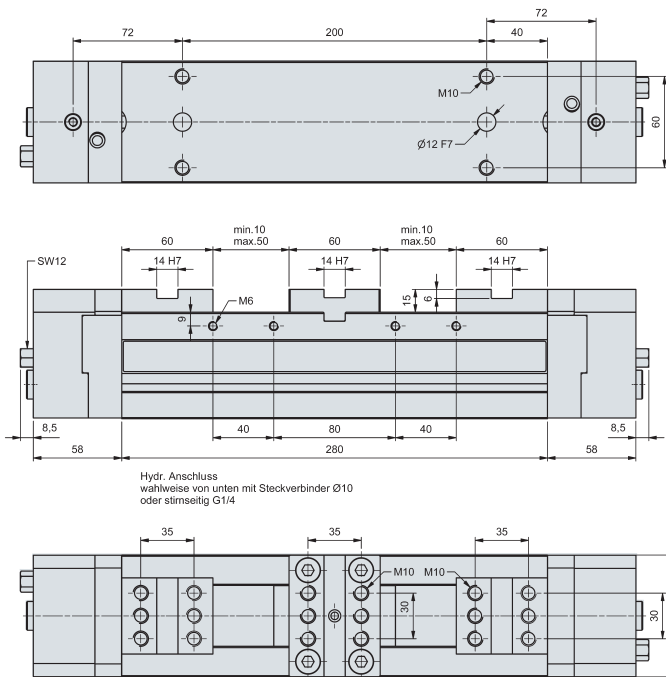
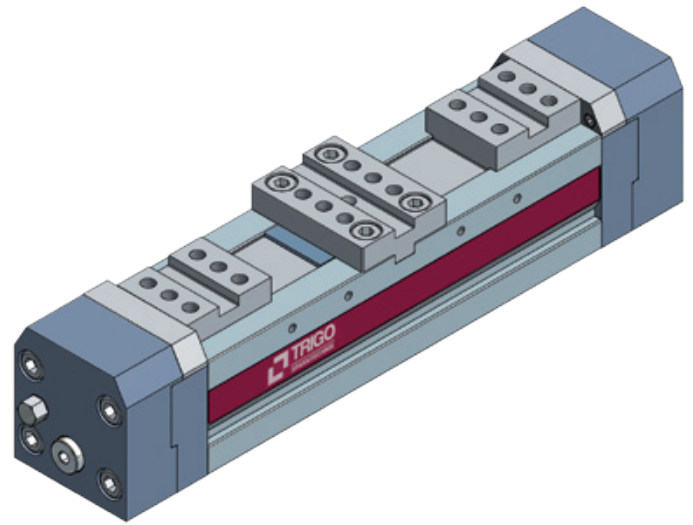


Spannbacken siehe Rubrik 6

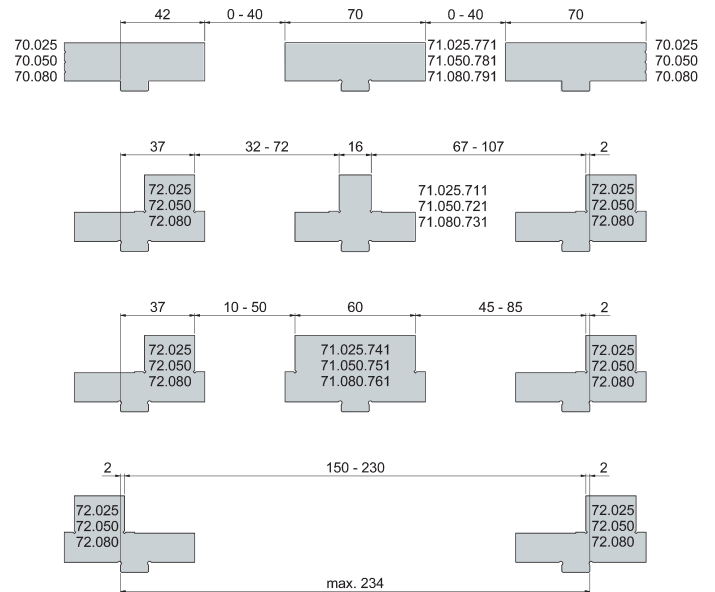
Zubehör siehe Rubrik 7

Technische Daten

Spannkraft	max. 20.000 N bei 250 bar
Backenbreiten	25-80 mm (Standard)
Spannbereich	bis 230 mm
Spannhub	4 mm
Gewicht	14,5 kg (ohne Backen)
Bestell-Nr.	DCS 80-280 H



Spannbereich mit Wende- und Mittenbacke sowie Stufenwende- und Stufenmittelbacke

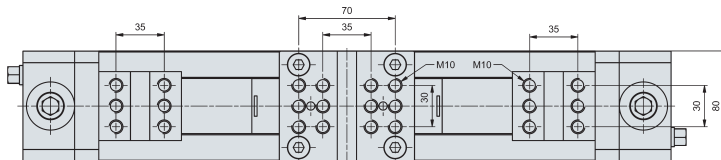
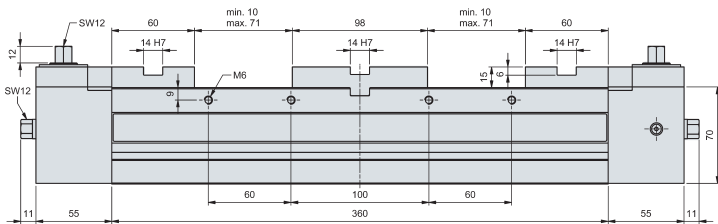
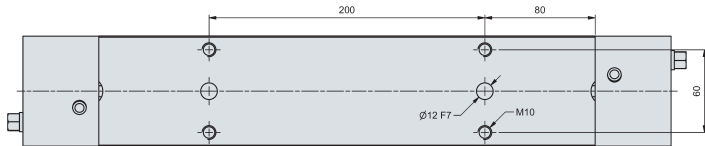
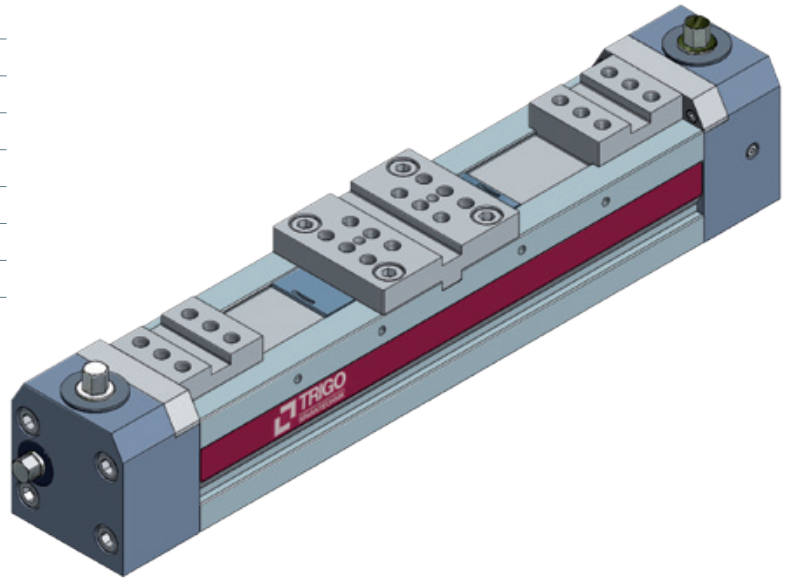


Spannbacken siehe Rubrik 6

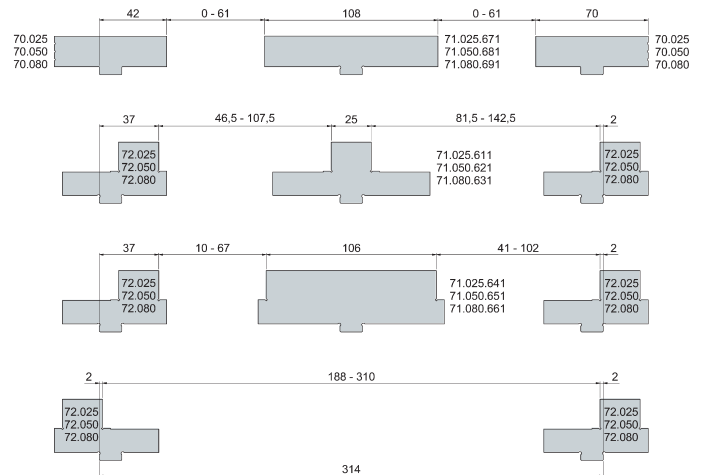
Zubehör siehe Rubrik 7

Technische Daten

Spannkraft	max. 20.000 N bei 60 Nm
Backenbreiten	25-80 mm (Standard)
Spannbereich	bis 310 mm
Spannhub	3 mm
Gewicht	18 kg (ohne Backen)
Bestell-Nr.	DCS 80-360 M



Spannbereich mit Wende- und Mittenbacke sowie Stufenwende- und Stufenmittelbacke

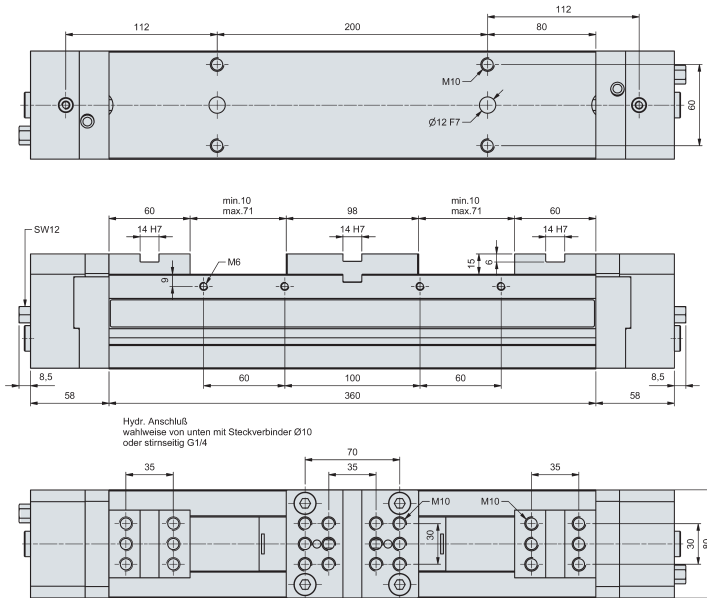
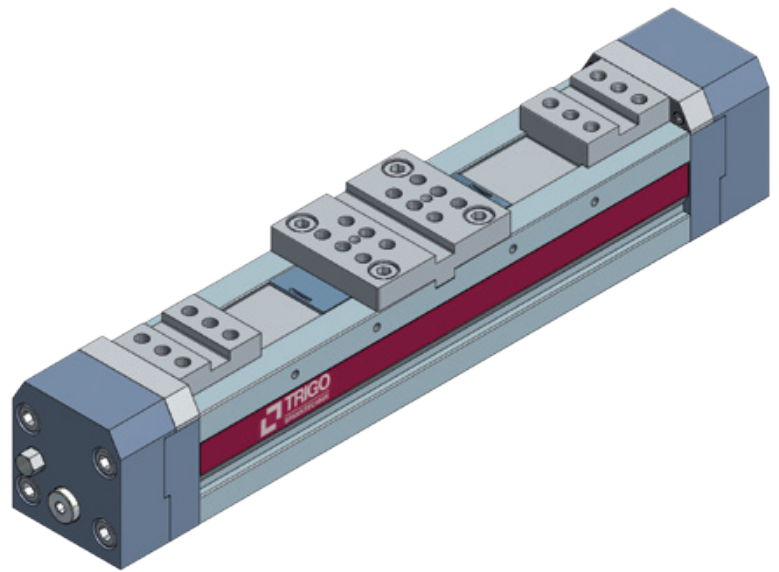


Spannbacken siehe Rubrik 6

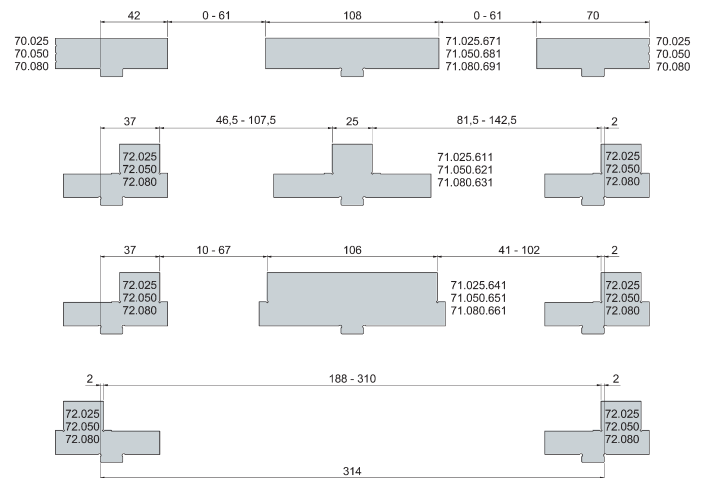
Zubehör siehe Rubrik 7

Technische Daten

Spannkraft	bis max. 20.000 N bei 250 bar
Backenbreiten	25-80 mm (Standard)
Spannweiten	bis 310 mm
Spannhub	4 mm
Gewicht	18 kg (ohne Backen)
Bestell-Nr.	DCS 80-360 H



Spannbereich mit Wende- und Mittenbacke
sowie Stufenwende- und Stufenmittelbacke



Spannbacken siehe Rubrik 6

Zubehör siehe Rubrik 7