

TRIGO Doppelspannsystem

DUO 80 - 200

DUO 80 - 240



Kompaktes Doppelspannsystem mit „Dritte-Hand“-Funktion

TRIGO DUO eignet sich ganz besonders für die Mehrfachspannung – sowohl in horizontaler, als auch in vertikaler Ebene. Über eine Rechts-Links Gewindespindel werden die beiden beweglichen Backen zur Mittenbacke geführt. Ein integriertes Vorspannsystem hält dabei das zuerst eingelegte Werkstück in seiner Position fest, während das zweite Werkstück positioniert wird. Daraufhin kann der gemeinsame und gleichmäßige Spannkraftaufbau erfolgen.

- *Höchste Positions- und Wiederholgenauigkeit.*
- *Mit nur einer Spannstelle können nacheinander zwei Werkstücke gespannt werden.*
- *Dritte-Hand-Funktion einstellbar.*
- *Zwei wählbare Baulängen bieten bei Mehrfachaufbauten ein Maximum an Arbeitsraumnutzung und Werkstückanpassung. Das kompakte Grundelement eignet sich besonders auch als Konstruktionselement für die verschiedensten Anwendungen.*
- *Grundkörper aus Spezialguss garantiert hohe Steifigkeit und Formstabilität.*
- *Allseitig gehärtet und geschliffen – für höchste Ansprüche und Präzision.*
- *Bewährtes Backenaufsatzsystem.*
- *Mit Sonderbacken lassen sich Spannweiten über die Grundkörperlänge hinaus realisieren.*
- *Kostengünstige Lösungen durch einfach herzustellende Backenpaare.*

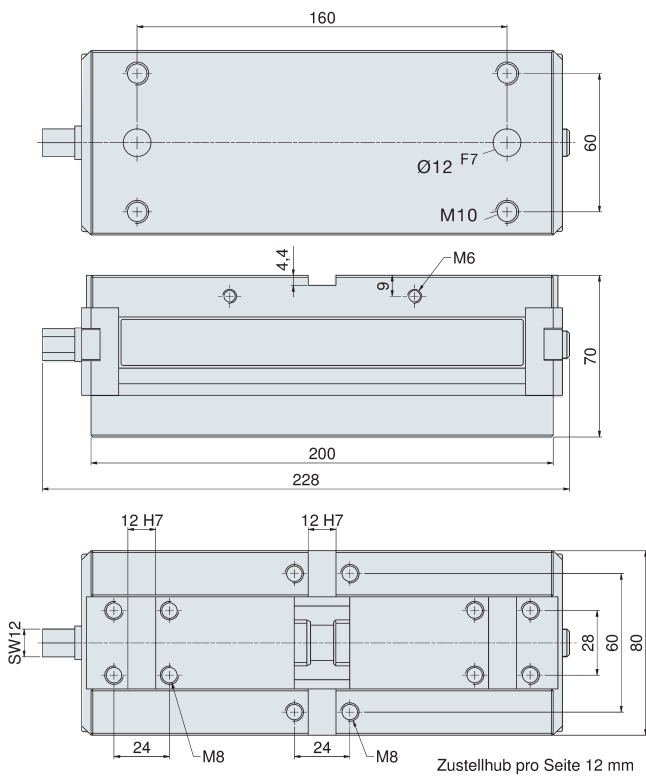
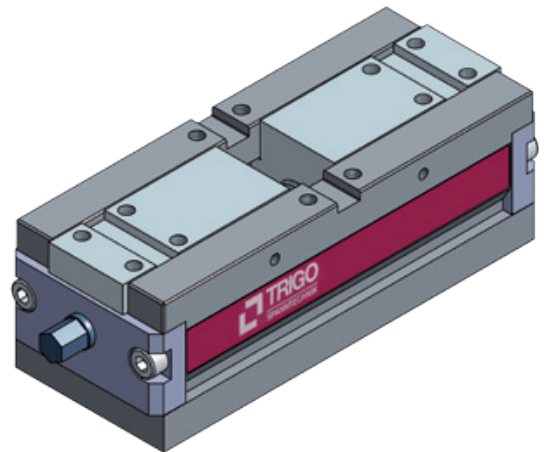
Lieferbare Baugrößen:

DUO 80 - 200 mechanisch

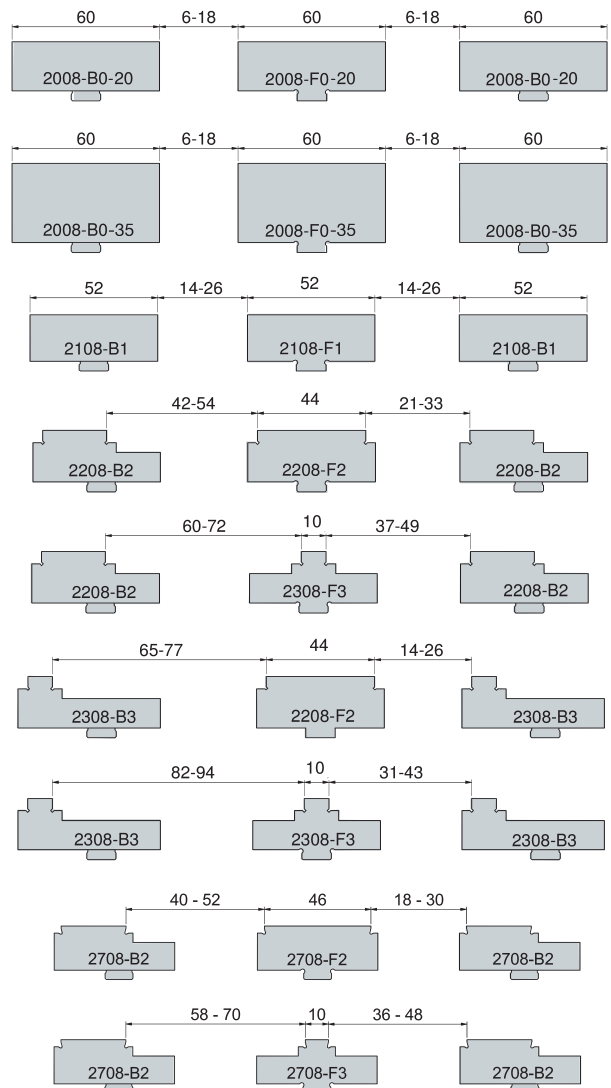
DUO 80 - 240 mechanisch



Technische Daten	
Spannkraft	12.000 N (50 Nm)
Backenbreiten	80 mm, 100 mm (optional)
Spannbereich	14 - 94 mm
Gewicht	7,1 kg (ohne Backen)
Bestell-Nr.	DUO 80-200



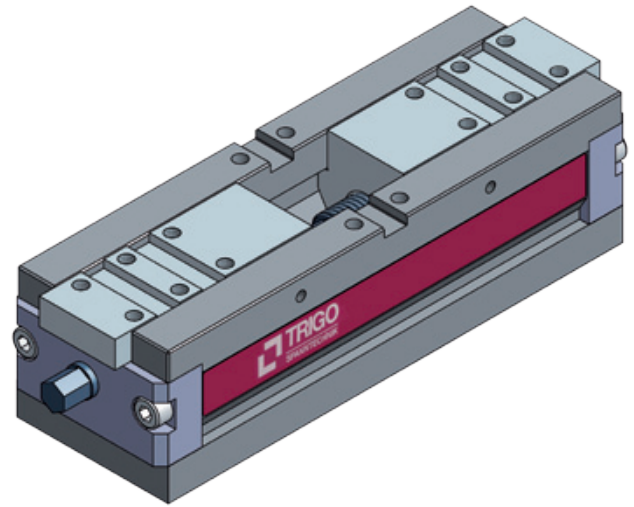
Spannbereich mit Standardbacken



Achtung, keine komplette Spannbereichsüberdeckung.

Technische Daten

Spannkraft	max. 12.000 N (50 Nm)
Backenbreiten	80 mm, 100 mm (optional)
Spannbereich	0 - 116 mm
Gewicht	8,4 kg (ohne Backen)
Best.Nr.	DUO 80-240



Spannbereich mit Standardbacken

